

Gratownik krawędziowy**KE 100**

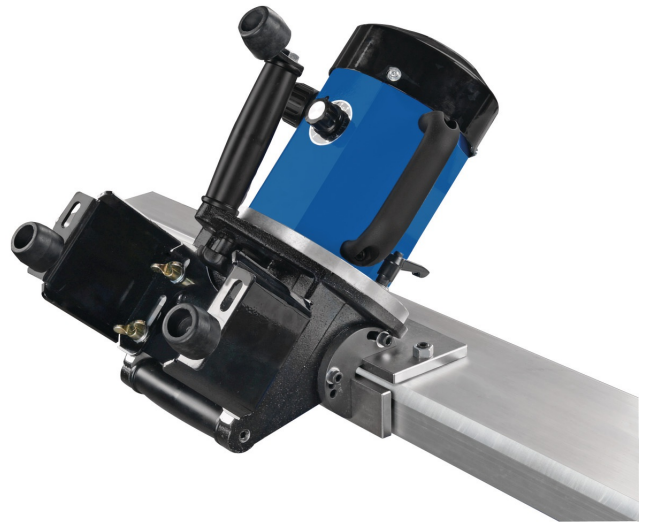
Do usuwania zadziorów z krawędzi wewnętrznych i zewnętrznych, do użytku mobilnego i stacjonarnego

Numer artykułu ▼

3992000

Marka ▼

Metallkraft

**Treść dostawy** ▼

- Urządzenie do gratowania krawędzi KE 100
- Głowica frezarska z płytkami
- 3 gumowe nóżki
- Wózek na detale

Opis ▼

- Do tworzenia czystych, widocznych krawędzi i do przygotowywania spoin
- Urządzenie stacjonarne lub mobilne do użytku
- Łatwa i szybka zmiana z użytku stacjonarnego na mobilny dzięki śrubom radełkowym i zdejmowanej podstawie
- Beznarzędziowa regulacja głębokości fazowania
- Standardowe ustawienia kąta 15°, 30° i 45°
- Podawanie materiału odbywa się ręcznie
- Z opatentowaną technologią
- Proste i wydajne urządzenie
- Do obróbki stali, metali nieżelaznych i tworzyw sztucznych
- Funkcjonalne rozmieszczenie uchwytów umożliwia bezpieczne prowadzenie urządzenia w trybie mobilnym
- Płyta prowadząca wyposażona w regulowane głowice kulowe do łatwego przesuwania obrabianego przedmiotu
- Automatyczne wyłączenie bezpieczeństwa w przypadku przegrzania

Informacje dla mediów ▼



Ilustracje pokazują stacjonarne i mobilne zastosowanie urządzenia do gratowania krawędzi







Dane techniczne ▼

Cechy ogólne			
Kąt fazowy	15/30/45 °	Szerokość skosów przy 15°	około 5 mm
Szerokość skosów przy 30°	około 6 mm	Szerokość skosów przy 45°	około 7 mm
Prędkość (prędkości)	2000 – 5000 min ⁻¹		
Wymiary i wagi			
Długość (produktu) ok.	360 mm	Szerokość/głębokość (produkt) ok.	230 mm
Wysokość (produktu) ok.	280 mm	Waga (netto) ok.	10,5 kg
Dane elektryczne			
Moc silnika napędowego	0,75 kW	Napięcie zasilania	230 V

Podane ceny mogą ulec zmianie. Zastrzega się możliwość zmian cen. Obowiązują nasze ogólne warunki handlowe.

