

Imadło trójosiowe

MV3-125

Poziomy ruch obrotowy do 90°

Numer artykułu ▼

3354178

Marka ▼

Optimum

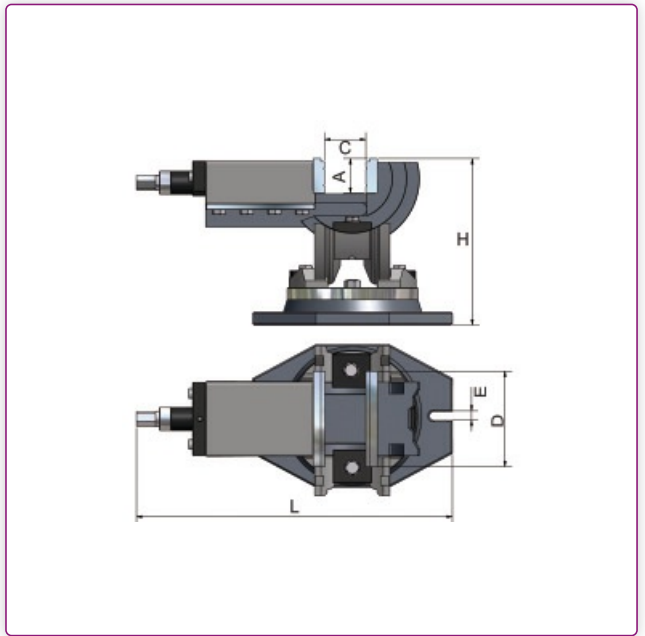
OPTIMUM[®]
MASCHINEN - GERMANY



Opis ▼

- Pionowy ruch obrotowy do $\pm 45^\circ$
- Łatwe do odczytania skale do wszystkich trzech osi
- Hartowane i szlifowane szczęki, wymienne
- Ze stołem obrotowym, obracającym o 360°

Informacje dla mediów ▼



Podane ceny mogą ulec zmianie. Zastrzega się możliwość zmian cen. Obowiązują nasze ogólne warunki handlowe.