

Hydrauliczna prasa warsztatowa

WPP 50 E

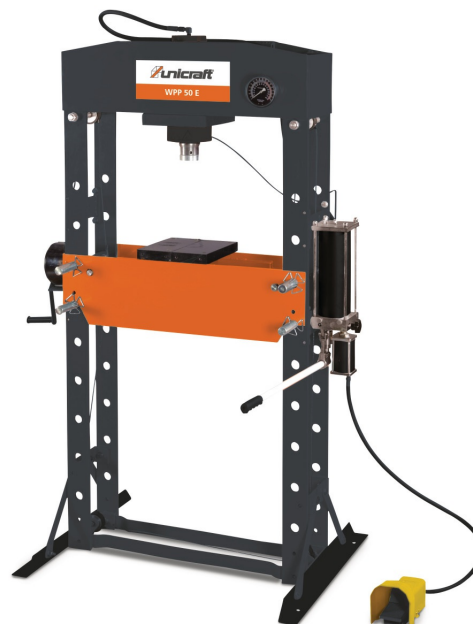
Solidna prasa z konwencjonalnym wyposażeniem

Numer artykułu ▼

6300050

Marka ▼

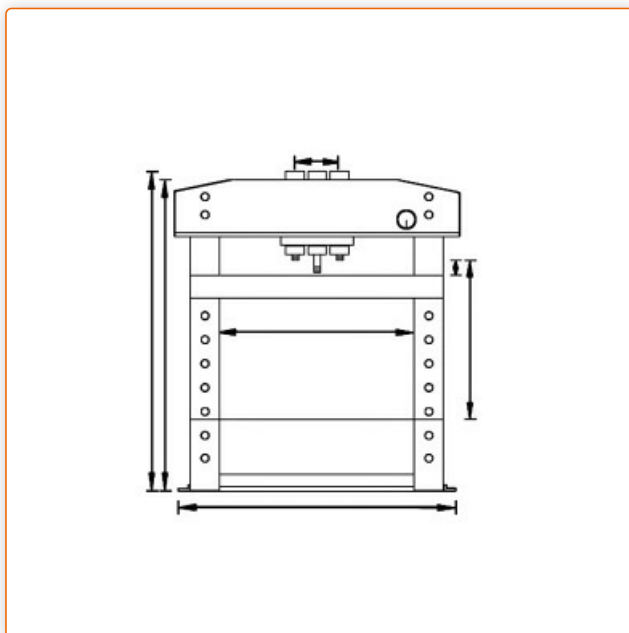
Unicraft



Opis ▼

- Idealne do wszechstronnego zastosowania w rzemiośle i naprawach w szkołach, warsztatach szkoleniowych, garażach, warsztatach, rolnictwie, leśnictwie i ogrodnictwie
- Siłownik naciskowy ze zintegrowaną sprężyną powrotną
- Wskazanie ciśnienia za pomocą manometru

Informacje dla mediów ▼



Dane techniczne ▾

Cechy ogólne			
Siła nacisku	50 t	Skok tłoka	200 mm
Podróż tłokowe	245 mm		
Wymiary i wagi			
Długość (produktu) ok.	1030 mm	Szerokość/głębokość (produkt) ok.	800 mm
Wysokość (produktu) ok.	1877 mm	Waga (netto) ok.	302,5 kg
Średnica tłoka	75 mm	Szerokość światła	730 mm
Wysokość w świetle min.	69 mm	Wysokość w świetle maks.	1048 mm
Rozstaw otworów do regulacji wysokości stołu	140 mm	Głębokość ramy	207 mm
Szerokość/głębokość stopy	800 mm		
Połączenie pneumatyczne			
Zapotrzebowanie na powietrze, ok.	200 l/min	Pneumatyczne ciśnienie robocze	7,5 – 8,5 bar

Podane ceny mogą ulec zmianie. Zastrzega się możliwość zmian cen. Obowiązują nasze ogólne warunki handlowe.