

Wiertarka stołowa

OPTIdrill DP 26-T (230 V)

Z napędem z pasem klinowym o nowoczesnym wzornictwie

Numer artykułu ▼

3020620T

Marka ▼

Optimum

OPTIMUM[®]
MASCHINEN - GERMANY



Treść dostawy ▼

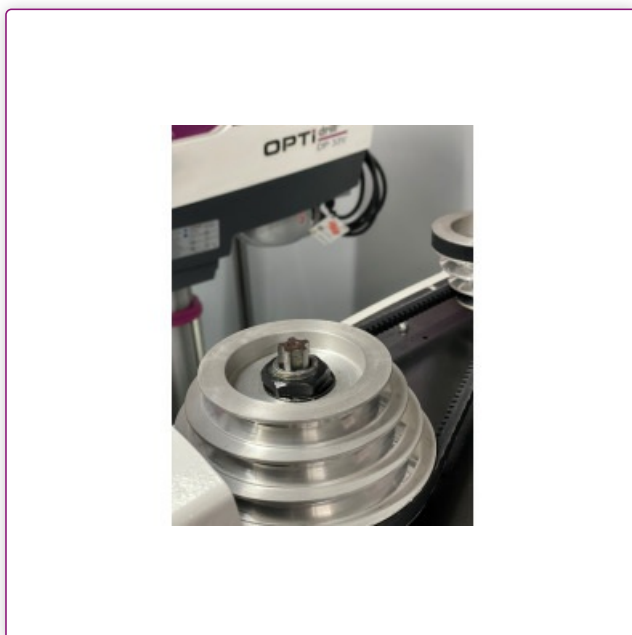
- Szybkomocujący uchwyt wiertarski 0 - 16 mm
- T-Nutensteine
- Outing
- Adapter MK 3-B16
- Narzędzie do obsługi

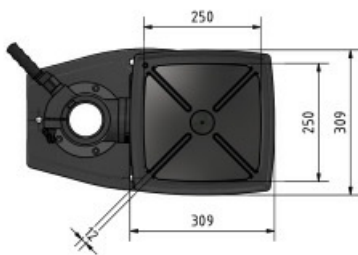
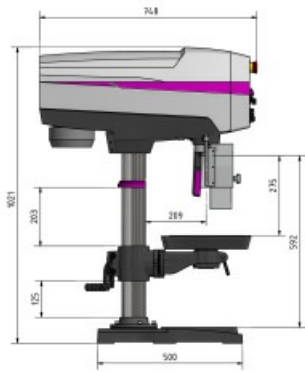


Opis ▼

- Wersja do dużych obciążeń
- Wysoko wyciszona praca dzięki nowej konstrukcji wrzeciona
- Silnik przemysłowy
- Oddzielny przycisk awaryjny
- Cyfrowy głębokościomierz
- LED oświetlenie maszynowe zintegrowane w głowicy wiertarki
- Precyzyjnie wykonana obróbka mechaniczna, Stabilny stół wiertarski z ukośnie biegnącymi rowkami teowymi z obiegowym kanałem wody chłodzącej
- Stół wiertarski pochylany $\pm 45^\circ$ i obracany o 360°
- Osłona pasa klinowego z wyłącznikiem bezpieczeństwa
- Precyzyjny otwór wrzeciona
- Zabezpieczenie pracy maszyny elektrycznie napięciem 24 V DC
- Gwarantowana współosiowość $\leq 0,02$ mm mierzona we wrzecionie wiertniczym
- Grubościenne kolumna stalowa zapewniająca wysokie pochłanianie siły i stabilność
- Masywna płyta podstawy o dużych wymiarach z rowkami teowymi

Informacje dla mediów





Dane techniczne

Wymiary i wagi			
Średnica kolumny	80 mm	Długość (produktu) ok.	748 mm
Szerokość/głębokość (produkt) ok.	406 mm	Wysokość (produktu) ok.	1025 mm
Waga (netto) ok.	107 kg		
Wydajność wiercenia			
Zdolność wiercenia w stali (S235JR)	25 mm	Stal o wydajności wiercenia ciągłego (S235JR)	20 mm
Stół wiertarski			
Stół wiertarski Powierzchnia robocza Długość	308 mm	Stół wiertarski Powierzchnia robocza Szerokość	308 mm
Stół wiertarski Rodzaj rowków teowych	przekątna	Stół wiertarski T-slots Rozmiar	12 mm
Stół wiertarski T-sloty Liczba	2	Obrót stołu wiertniczego	360 °
Nachylenie stołu wiertniczego	45 °	Stół do wiercenia pod kątem nośności	45 kg
Wrzeczono dystansowe - stół wiertarski max.	400 mm		
Zakres prędkości			
Zakres prędkości	200 – 2440 min ⁻¹	Liczba zakresów prędkości	12
Dane elektryczne			
Moc silnika napędowego	0,75 kW	Napięcie zasilania	230 V
Częstotliwość sieci	50 Hz		
Podstawa maszyny			
Wrzeczono dystansowe - stopa maszyny max.	592 mm	Podstawa maszyny Powierzchnia robocza Długość	202 mm
Podstawa maszyny Powierzchnia robocza Szerokość	265 mm	Podstawa maszyny T-sloty Rozmiar	14 mm
Podstawa maszyny T-sloty Ilość	2	T-sloty podstawy maszyny Odległość	120 mm
Wrzeczono			
Uderzenie rękawa	95 mm	Uchwyt wrzeczona	MT 3
Zaproszenie	209 mm		

Podane ceny mogą ulec zmianie. Zastrzega się możliwość zmian cen. Obowiązują nasze ogólne warunki handlowe.