

Hydrauliczna prasa warsztatowa

WPP 10 TE

Solidna prasa z konwencjonalnym wyposażeniem

Numer artykułu ▼

6300011

Marka ▼

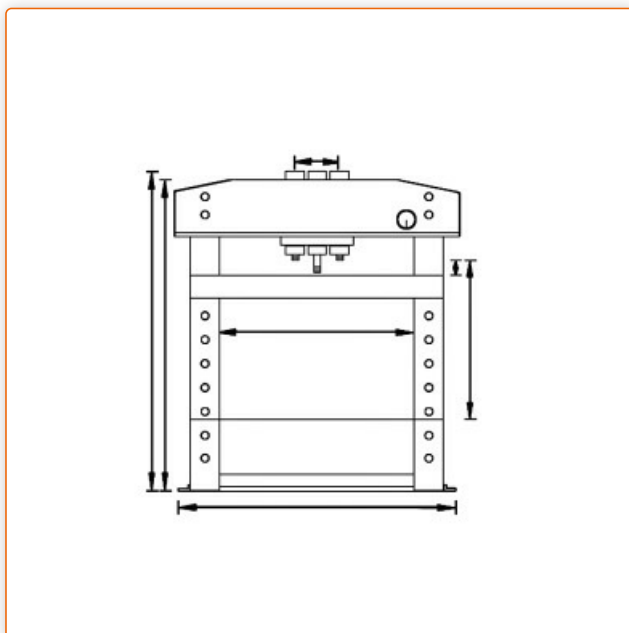
Unicraft



Opis ▼

- Idealne do wszechstronnego zastosowania w rzemiośle i naprawach w szkołach, warsztatach szkoleniowych, garażach, warsztatach, rolnictwie, leśnictwie i ogrodnictwie
- Siłownik naciskowy ze zintegrowaną sprężyną powrotną
- Wskazanie ciśnienia za pomocą manometru

Informacje dla mediów ▼



Dane techniczne ▼

Cechy ogólne			
Siła nacisku	10 t	Skok tłoka	175 mm
Wymiary i wagi			
Długość (produktu) ok.	570 mm	Szerokość/głębokość (produkt) ok.	495 mm
Wysokość (produktu) ok.	1058 mm	Waga (netto) ok.	54,7 kg
Średnica tłoka	40 mm	Szerokość światła	340 mm
Wysokość w świetle min.	194 mm	Wysokość w świetle maks.	364 mm
Rozstaw otworów do regulacji wysokości stołu	85 mm	Głębokość ramy	110 mm
Szerokość/głębokość stopy	495 mm		

Podane ceny mogą ulec zmianie. Zastrzega się możliwość zmian cen. Obowiązują nasze ogólne warunki handlowe.