

Hydrauliczna prasa warsztatowa

WPP 75 E

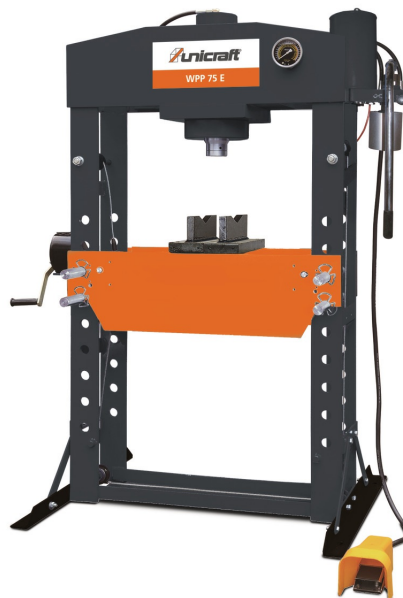
Solidna prasa z konwencjonalnym wyposażeniem

Numer artykułu ▼

6300075

Marka ▼

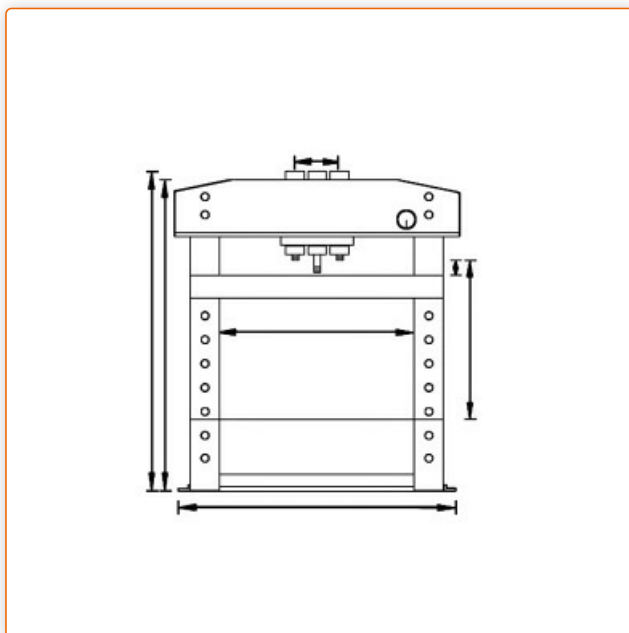
Unicraft



Opis ▼

- Idealne do wszechstronnego zastosowania w rzemiośle i naprawach w szkołach, warsztatach szkoleniowych, garażach, warsztatach, rolnictwie, leśnictwie i ogrodnictwie
- Siłownik naciskowy ze zintegrowaną sprężyną powrotną
- Wskazanie ciśnienia za pomocą manometru

Informacje dla mediów ▼



Dane techniczne ▾

Cechy ogólne			
Siła nacisku	75 t	Skok tłoka	250 mm
Podróżę tłokowe	260 mm		
Wymiary i wagi			
Długość (produktu) ok.	1146 mm	Szerokość/głębokość (produkt) ok.	800 mm
Wysokość (produktu) ok.	1925 mm	Waga (netto) ok.	451 kg
Średnica tłoka	93 mm	Szerokość światła	800 mm
Wysokość w świetle min.	170 mm	Wysokość w świetle maks.	884 mm
Rozstaw otworów do regulacji wysokości stołu	102 mm	Głębokość ramy	217 mm
Szerokość/głębokość stopy	800 mm		
Połączenie pneumatyczne			
Zapotrzebowanie na powietrze, ok.	200 l/min	Pneumatyczne ciśnienie robocze	7,5 – 8,5 bar

Podane ceny mogą ulec zmianie. Zastrzega się możliwość zmian cen. Obowiązują nasze ogólne warunki handlowe.