

Hydrauliczna prasa warsztatowa

WPP 15 E

Solidna prasa z konwencjonalnym wyposażeniem

Numer artykułu ▼

6300016

Marka ▼

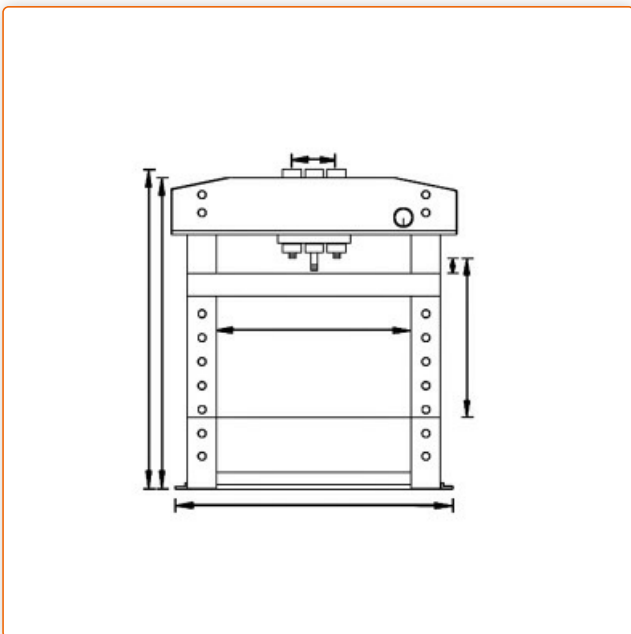
Unicraft



Opis ▼

- Idealne do wszechstronnego zastosowania w rzemiośle i naprawach w szkołach, warsztatach szkoleniowych, garażach, warsztatach, rolnictwie, leśnictwie i ogrodnictwie
- Siłownik naciskowy ze zintegrowaną sprężyną powrotną
- Wskazanie ciśnienia za pomocą manometru

Informacje dla mediów ▼



Dane techniczne ▼

Cechy ogólne			
Siła nacisku	15 t	Skok tłoka	160 mm
Podróż tłokowa	169 mm		
Wymiary i wagi			
Długość (produktu) ok.	700 mm	Szerokość/głębokość (produkt) ok.	560 mm
Wysokość (produktu) ok.	1616 mm	Waga (netto) ok.	91,5 kg
Średnica tłoka	43 mm	Szerokość światła	500 mm
Wysokość w świetle min.	173 mm	Wysokość w świetle maks.	985 mm
Rozstaw otworów do regulacji wysokości stołu	115,5 mm	Głębokość ramy	120 mm
Szerokość/głębokość stopy	560 mm		

Podane ceny mogą ulec zmianie. Zastrzega się możliwość zmian cen. Obowiązują nasze ogólne warunki handlowe.

